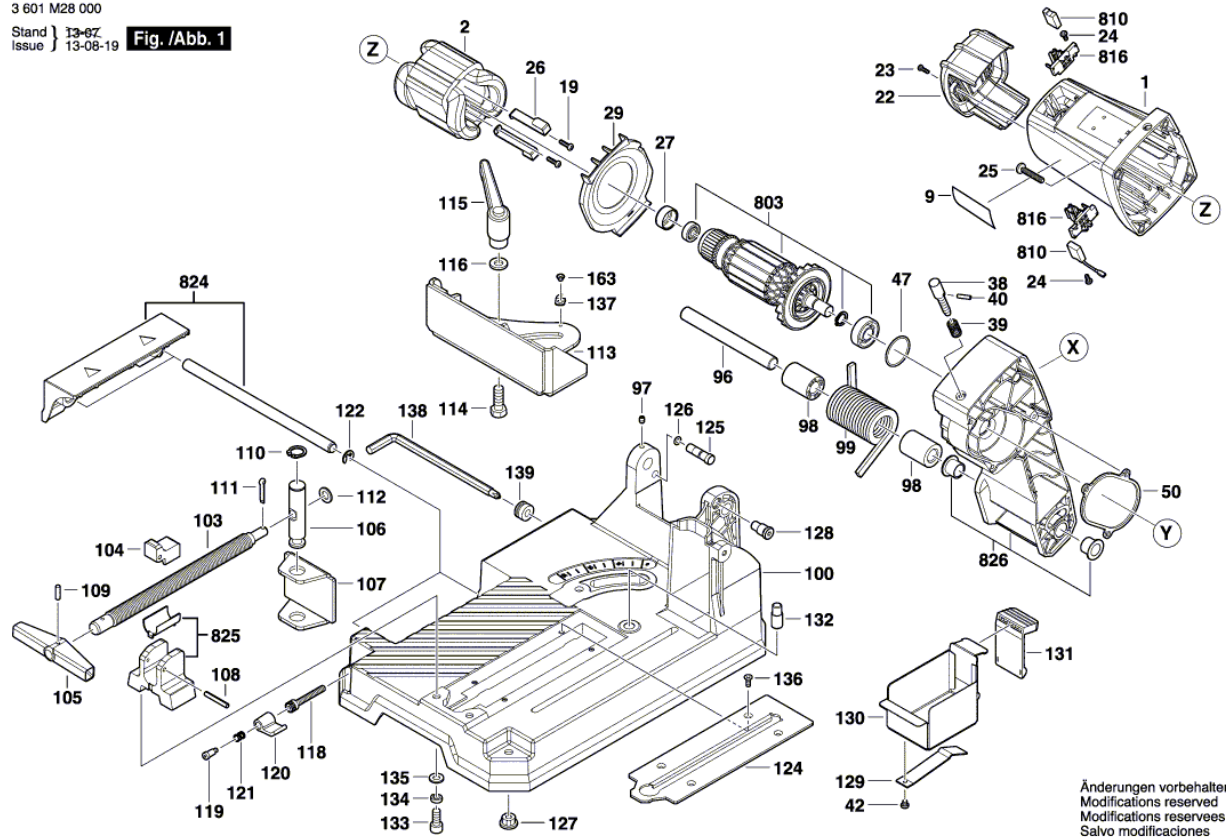


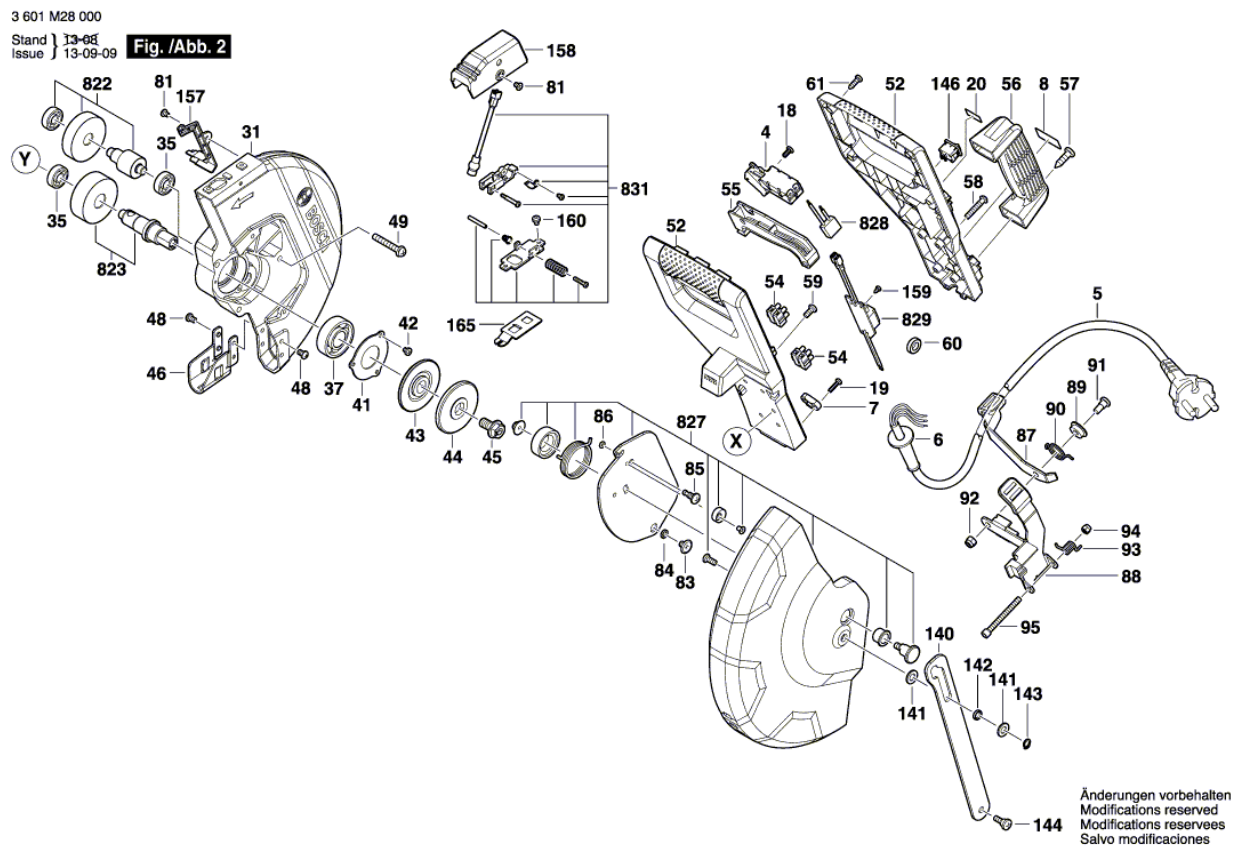
Изображение - модел - E

3 601 M28 000
 Stand | 13-6Z
 issue | 13-08-19 **Fig./Abb. 1**



Änderungen vorbehalten
 Modifications reserved
 Modifications reserves
 Salvo modificaciones

Изображение - модел - E

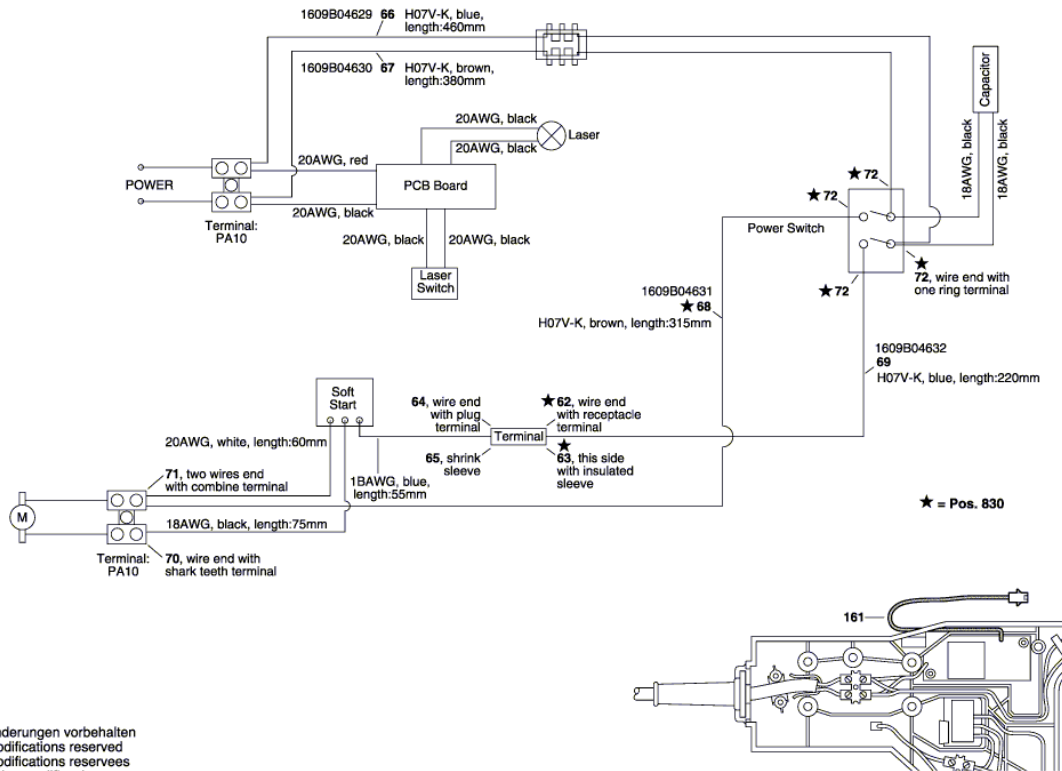


Изображение - модел - Е

3 601 M28 000

Stand | 13-09
issue | 13-09-09

Fig./Abb. 3



Änderungen vorbehalten
Modifications reserved
Modificaciones reserves
Salvo modificaciones

Списък на резервните части

Артикул	Каталожен номер	Описание	Изображение
1	1 609 B00 054	КОРПУС НА МОТОР	1
2	1 609 B00 115	СТАТОР 230V	1
9	1 609 B04 684	ТАБЕЛКА	1
19	1 619 P03 833	ВИНТ ECO-SYN St 3,5x16	1
22	1 609 B04 610	ПЛАСТИНА	1
23	1 619 P03 832	ВИНТ ECO-SYN St3x12	1
24	1 619 P03 834	ВИНТ ECO-SYN St3,5x10	1
25	1 619 P03 835	ВИНТ DIN 7500 C-M6x35	1
26	1 609 B00 055	ВОДЕЩ ПРЪСТЕН	1
27	1 600 206 030	ГУМЕН ПРЪСТЕН	1
29	1 619 P03 822	ДИФУЗЬОР	1
38	1 609 B04 620	ЩИФТ ЗА РЪКОХВАТКА	1
39	1 609 B04 621	ПРИТИСКАЦА ПРУЖИНА	1
40	1 609 B04 678	ПРУЖИНЕН ЩИФТ	1
42	1 609 B00 780	ВИНТ	1
47	1 609 B00 068	О-ПРЪСТЕН	1
50	1 609 B04 650	УПЛЪТНЕНИЕ	1
96	1 609 B04 660	ЛАГЕРЕН ВАЛ	1
97	1 619 P03 839	ВИНТ ISO 4027-M 5x8-45H	1
98	1 609 B04 648	ВТУЛКА	1
99	1 609 B00 024	ПРУЖИНА	1
100	1 609 B04 602	ПЕТА	1
103	1 609 B04 637	БОЛТ ЗА ЗАТЯГАНЕ	1
104	1 619 P03 760	БЛОК	1
105	1 609 B03 523	ПРЕВКЛЮЧВАТЕЛ	1
106	1 609 B04 638	БИЕЛА	1
107	1 609 B04 639	ВОДАЧ	1
108	1 619 P03 762	ПРУЖИНА ISO 13337-4x35	1
109	1 619 P03 752	ПРУЖИНА ISO 1337 4x18	1
110	1 619 P03 755	ЗЕГЕРКА DIN 471-18	1
111	1 619 P03 756	ЩИФТ DIN 94-4x22	1
112	1 619 P03 757	ПОДЛОЖНА ШАЙБА DIN 433-10	1
113	1 609 B05 442	ЛИНЕАЛ	1
114	1 609 B04 661	БОЛТ	1

Списък на резервните части

Артикул	Каталожен номер	Описание	Изображение
115	1 609 B00 753	ХЕБЕЛ	1
116	1 609 B00 757	ПОДЛОЖНА ШАЙБА	1
118	1 609 B00 234	ВИНТ	1
119	1 609 B00 236	ВИНТ	1
120	1 609 B00 232	ХЕБЕЛ	1
121	1 609 B00 237	ПРИТИСКАЩА ПРУЖИНА	1
122	1 609 B00 644	ОСИГУРИТЕЛНА ПРУЖИНА	1
124	1 609 B04 641	ВОДЕЩ ПРЪСТЕН	1
125	1 609 B01 600	СТОП-БУТОН	1
126	1 609 B00 601	О-ПРЪСТЕН	1
127	1 609 B00 227	ГУМЕН МАНШОН	1
128	1 609 B01 599	РЕГУЛИРАЩ ВИНТ	1
129	1 609 B04 633	ПРУЖИНА	1
130	1 609 B04 634	РЕЗЕРВОАР	1
131	1 609 B04 635	ПРЕДПАЗИТЕЛ	1
132	1 609 B04 663	ЩИФТ	1
133	1 619 P03 827	ЦИЛИНДРИЧЕН БОЛТ ISO 4762-M 8x20-8.8	1
134	1 619 P03 829	ПРУЖИННА ШАЙБА DIN 127 B8	1
135	1 619 P03 828	ПОДЛОЖНА ШАЙБА DIN 125 A8	1
136	1 609 B00 634	ВИНТ	1
137	1 609 B04 642	КОМУТАТОР	1
138	1 609 B05 416	ШЕСТОГРАМЕН КЛЮЧ	1
139	1 609 B05 419	ГУМЕН МАНШОН	1
163	1 609 B05 401	ВИНТ	1
803	1 609 B04 679	КОТВЕНА ГРУПА 230V	1
810	1 607 014 171	ЧЕТКИ-КОМПЛЕКТ	1
816	1 604 336 048	ЧЕТКОДЪРЖАЧ	1
824	1 609 B04 683	ДОПЪЛВАЩА ЧАСТ	1
825	1 609 B03 533	БЛОК	1
826	1 609 B04 692	РАМО	1
4	1 609 B05 400	ПУСКОВ КЛЮЧ	2
5	1 609 B04 691	ЗАХРАНВАЩ КАБЕЛ	2
6	1 609 B04 628	НАКРАЙНИК ЗА КАБЕЛ	2
7	1 619 P03 808	ДЪРЖАЧ НА КАБЕЛ	2

Списък на резервните части

Артикул	Каталожен номер	Описание	Изображение
18	1 619 P03 837	Сам. винт обла зенк. глава	2
20	1 609 B02 128	ПРЕДПАЗНО КАПАЧЕ	2
31	1 609 B04 603	ГОРНА ЧАСТ НА ПРЕДПАЗИТЕЛ	2
35	1 609 B01 267	САЧМЕН ЛАГЕР	2
37	1 609 B04 619	Лагер	2
41	1 609 B04 622	ЛАГЕРЕН КАПАК	2
43	1 609 B04 623	ФЛАНЕЦ	2
44	1 609 B04 624	ФЛАНЕЦ	2
45	1 609 B04 625	КАЛИБРОВАН БОЛТ	2
46	1 609 B04 664	ПРЕДПАЗИТЕЛ	2
48	1 609 B00 978	ВИНТ	2
49	1 609 B04 649	ВИНТ	2
52	1 609 B04 605	ШАЛТЕР-ПАЛЕЦ	2
54	1 609 BP7 059	ПРОВОДНИК	2
55	1 609 B04 668	ШАЛТЕР-ПАЛЕЦ	2
56	1 609 B04 608	ДРЪЖКА	2
57	1 609 B04 652	ВИНТ	2
58	1 609 B00 655	ВИНТ	2
59	1 609 B01 356	Самонар. винт цил. глава	2
60	1 619 P03 931	ПРЪСТЕН	2
61	1 609 B00 637	ЦИЛИНДРИЧЕН БОЛТ	2
81	1 609 B01 561	ВИНТ	2
83	1 619 P03 802	КАЛИБРОВАН ВИНТ	2
84	1 619 P03 841	ПРУЖИННА ШАЙБА DIN 127 B6	2
85	1 609 B05 417	ВИНТ	2
86	1 609 B00 931	О-ПРЪСТЕН	2
87	1 609 B04 611	ХЕБЕЛ	2
88	1 609 B04 612	ХЕБЕЛ	2
89	1 609 B04 647	ВТУЛКА	2
90	1 609 B04 657	ПРУЖИНА	2
91	1 609 B03 779	ВИНТ	2
92	1 609 B00 730	ГАЙКА НА КЛЕМА	2
93	1 609 B04 658	ПРУЖИНА	2
94	1 609 B03 570	ОСИГУРИТЕЛНА ГАЙКА	2

Списък на резервните части

Артикул	Каталожен номер	Описание	Изображение
95	1 609 B04 659	ВИНТ	2
140	1 609 B04 636	ЩАНГА	2
141	1 609 B00 703	ПОДЛОЖНА ШАЙБА	2
142	1 609 B04 667	ВТУЛКА	2
143	1 609 B01 956	ОСИГУРИТЕЛ	2
144	1 609 B00 971	ВИНТ	2
146	1 609 B05 392	ПУСКОВ КЛЮЧ	2
157	1 609 B04 644	ЗАДЕН КАПАК	2
158	1 609 B04 643	ПРЕДПАЗИТЕЛ	2
159	1 609 B01 667	ВИНТ	2
160	1 609 B01 663	ВИНТ	2
165	1 609 B05 421	ЗАСТОПОРЯВАЩА ПЛОЧА	2
822	1 609 B04 681	ЗЪБНА ОС+ЗЪБНО КОЛЕ	2
823	1 609 B04 682	ЗЪБНА ОС+ЗЪБНО КОЛЕ	2
827	1 609 B04 693	ДОЛНА ЧАСТ НА ПРЕДПАЗИТЕЛ	2
828	1 609 B04 694	МОДУЛ ЗА ПЛАВЕН СТАРТ	2
829	1 609 B04 695	СЕТ- КЛЮЧ + ЕЛЕКТРО	2
831	1 609 B01 726	Лазер	2
161	1 609 B01 549	СЪЕДИНИТЕЛЕН КАБЕЛ	3
830	1 609 B04 696	ПРОВОДНИК	3